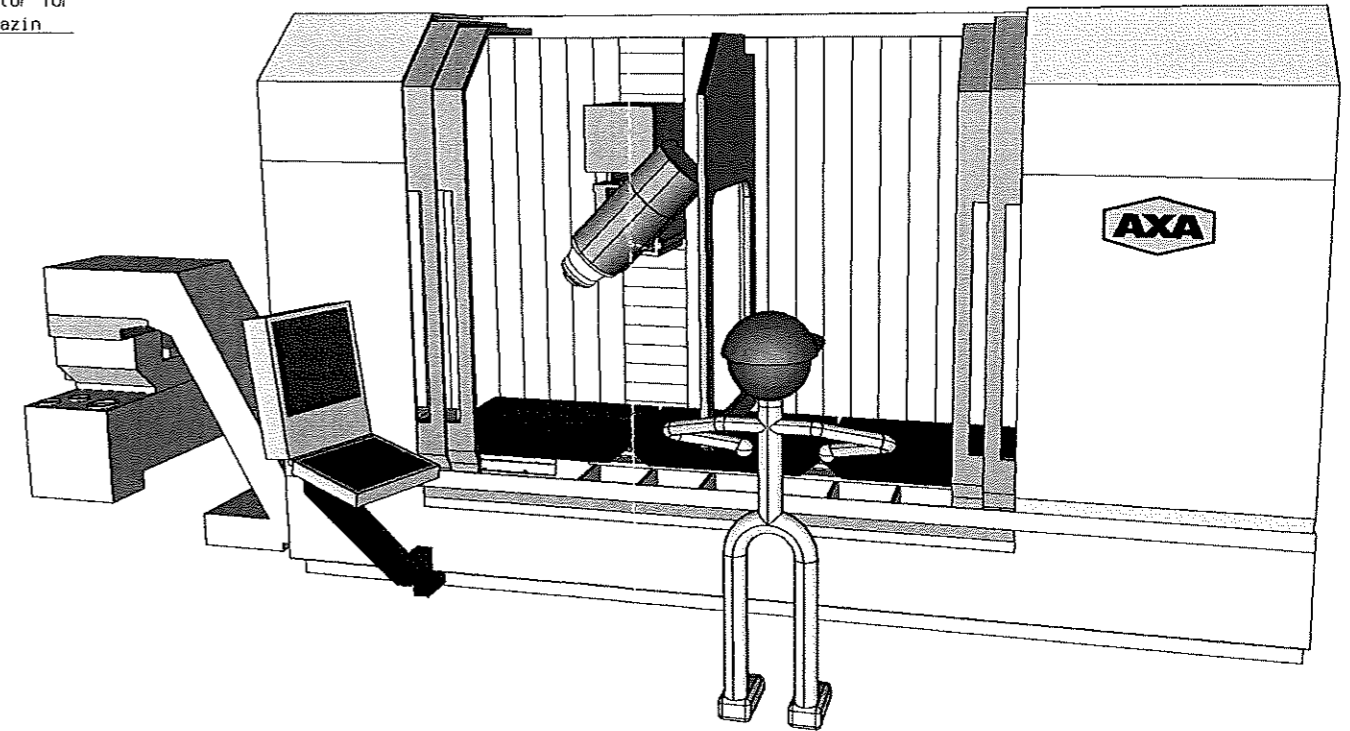
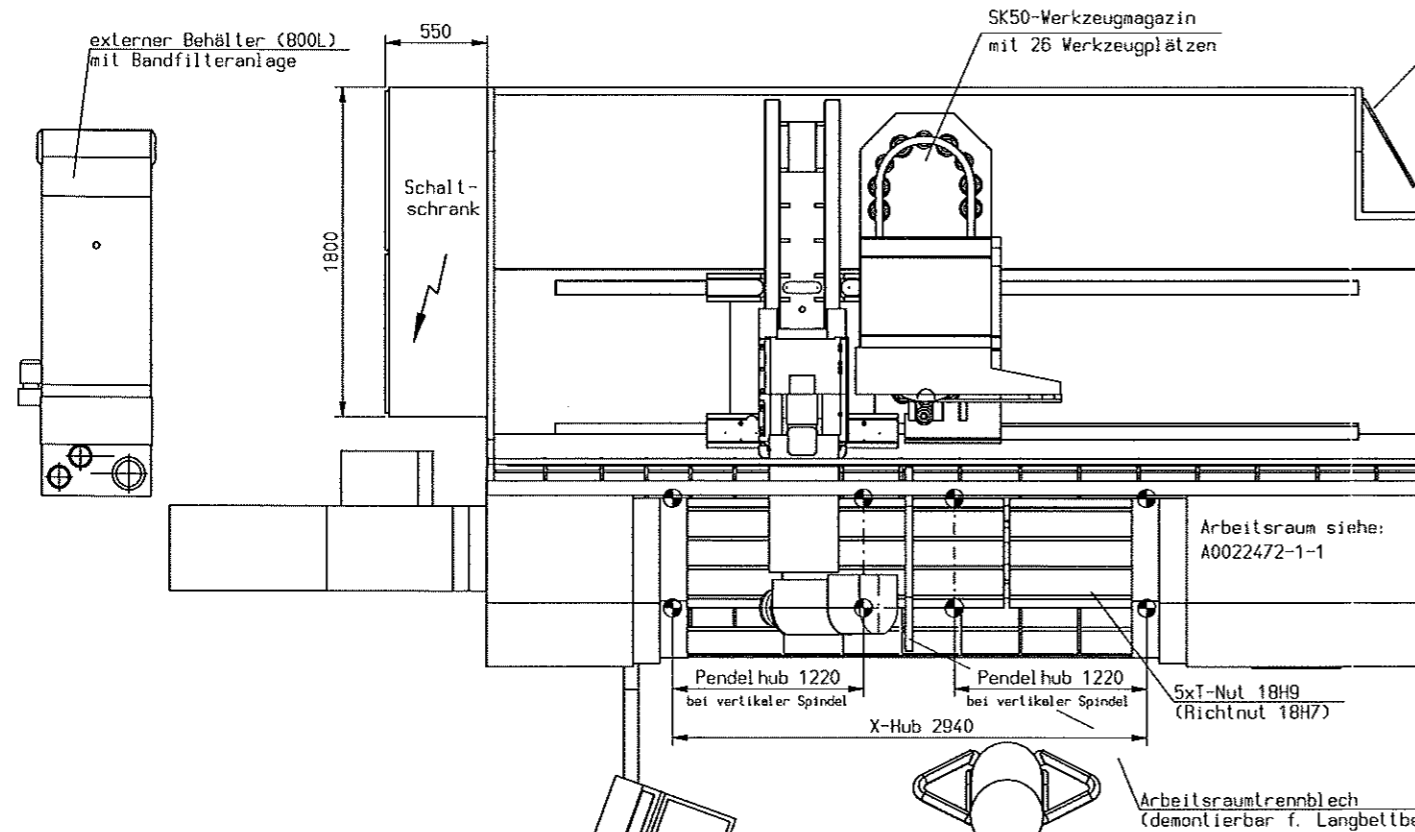
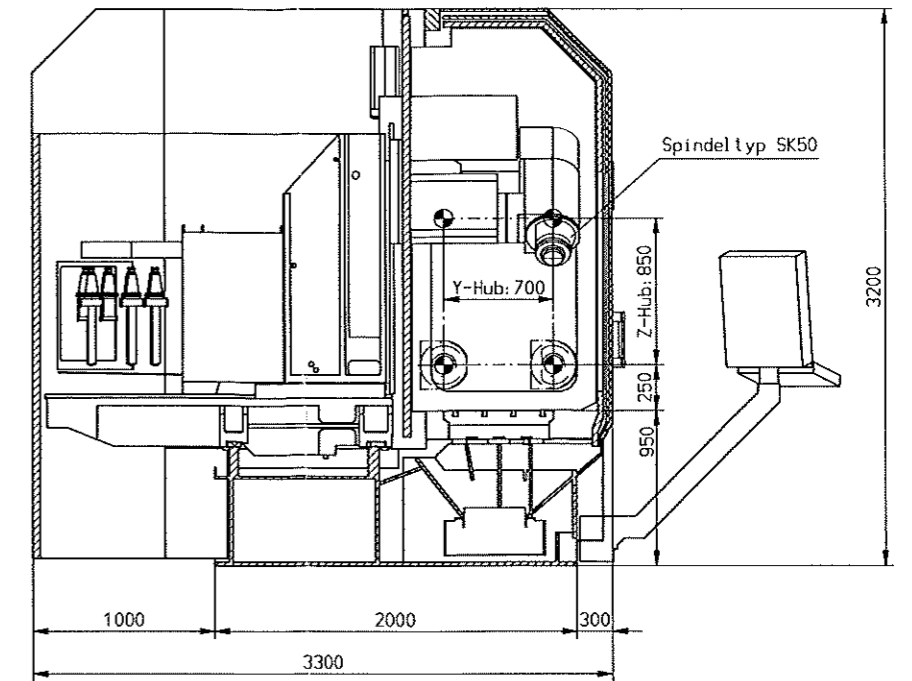
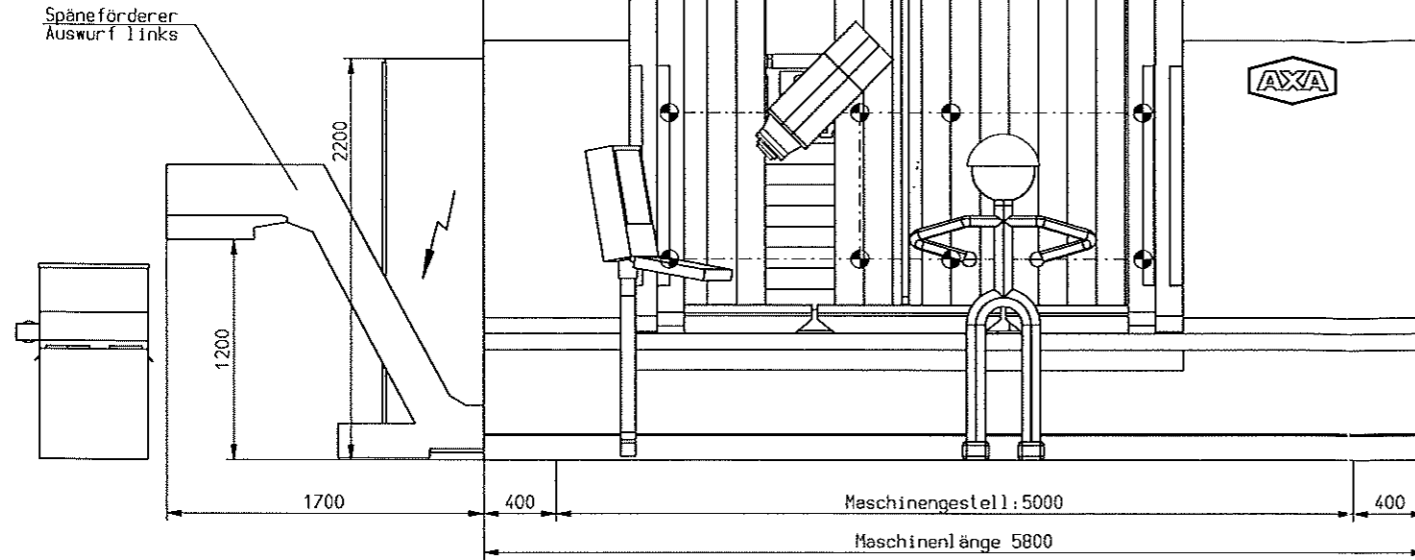
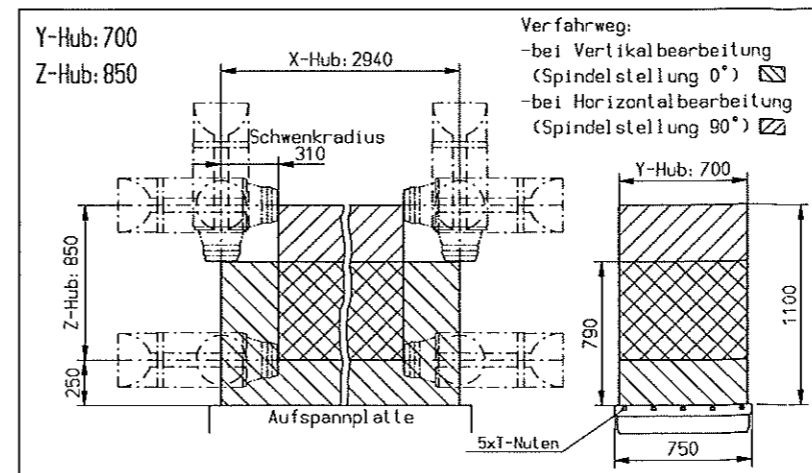
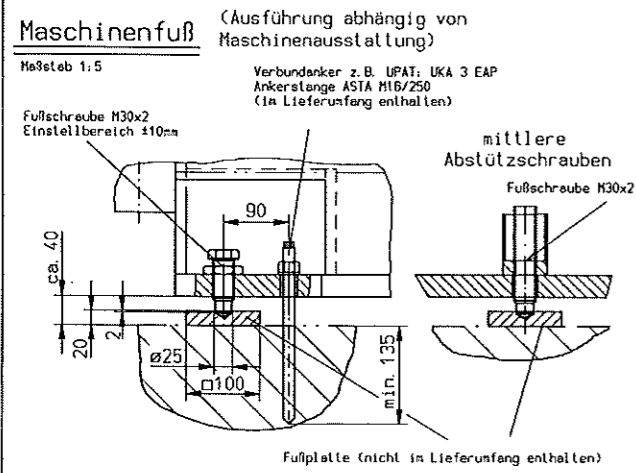


Alle Maße sind ca. Maße!  
Technische Änderungen vorbehalten!



Arbeitsraum siehe: A0022472-1



**Zeichnung geprüft und genehmigt**

Firma: \_\_\_\_\_

Datum: \_\_\_\_\_

Unterschrift: \_\_\_\_\_

Anschluss Spannung: 3x400V/230V/11/PE  
Frequenz: 50/60 Hz  
max. Fußbelastung: ca. 2000kg/m<sup>2</sup>

Gezeichnet	Datum	Name	Werkstoff:	AXA-Entwicklungs- u. Maschinenbau GmbH Münsterstr. 57, 48524 Schöppingen Tel.: 02555/10-0, Fax: 02555/1456 www.axa-maschinenbau.de	
Geprüft	25.02.2005	Hee			
Maßstab	1:20	Benennung	AXA-Modell:		
Gewicht (kg)		Maßblatt VHC3-S50			Zeichnungs- / Formel - Index
		X2940/Y700/Z850 Com: IKS			A0022446-1-
Blatt:	Masch.-Typ:	Größe:	Baugruppe:	Auftrag-Nr.:	Datum:
Bl. anz.:	VHC	3	allgemein	20046710	C: 00029454 SKM
				Kon.: IKS Messerfabri	Ärspr.: A0019253
					Ärs. durch: